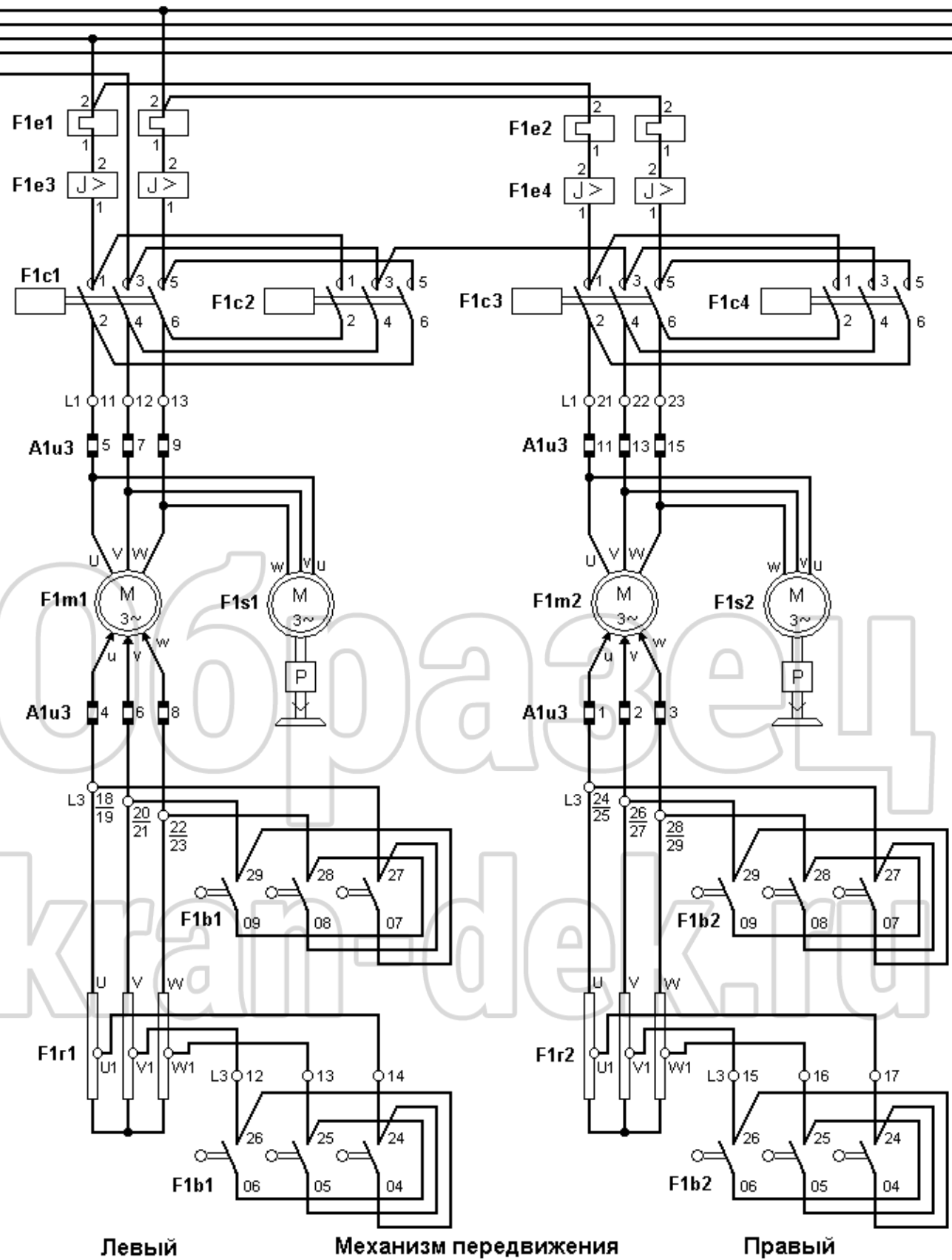
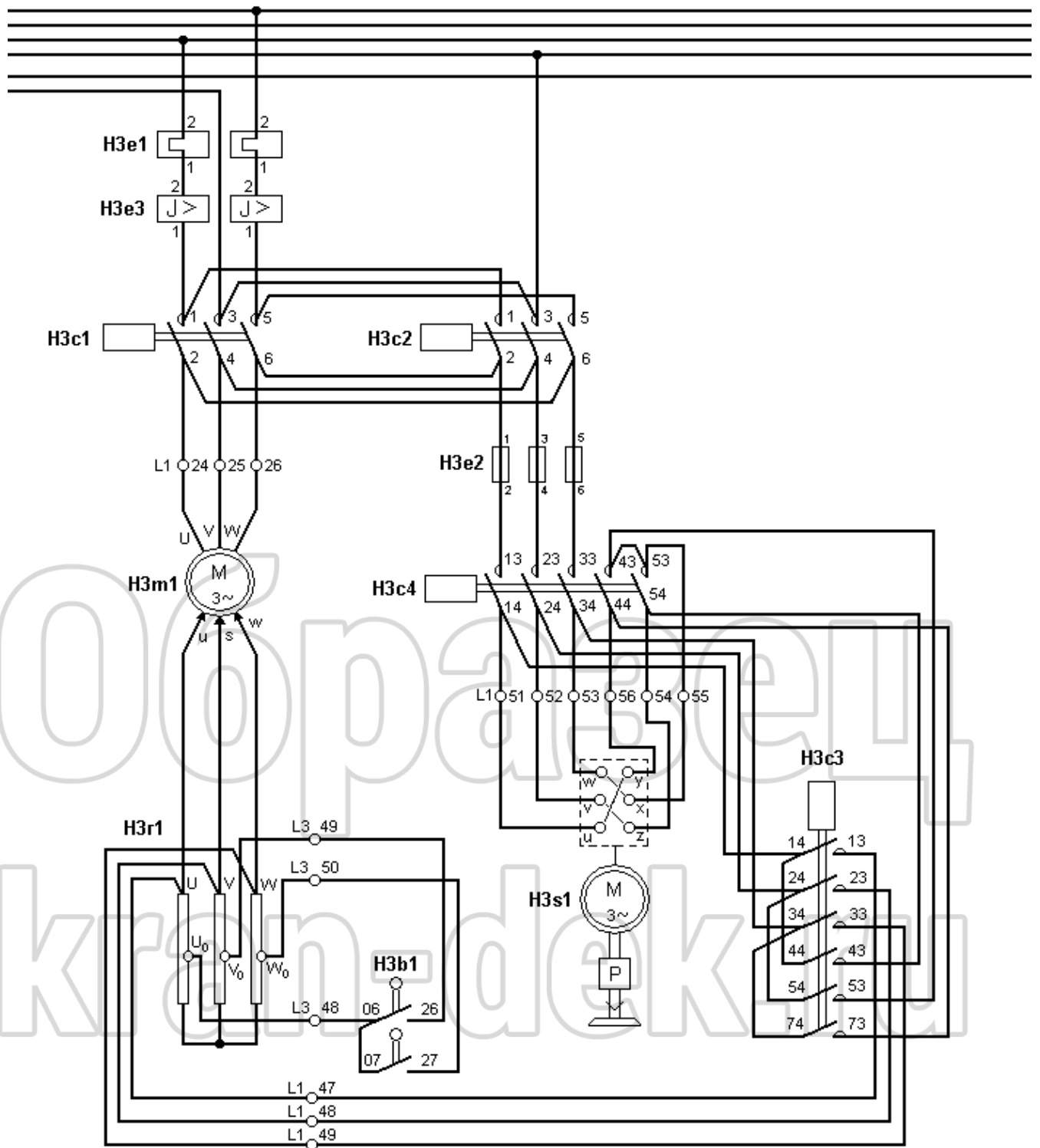


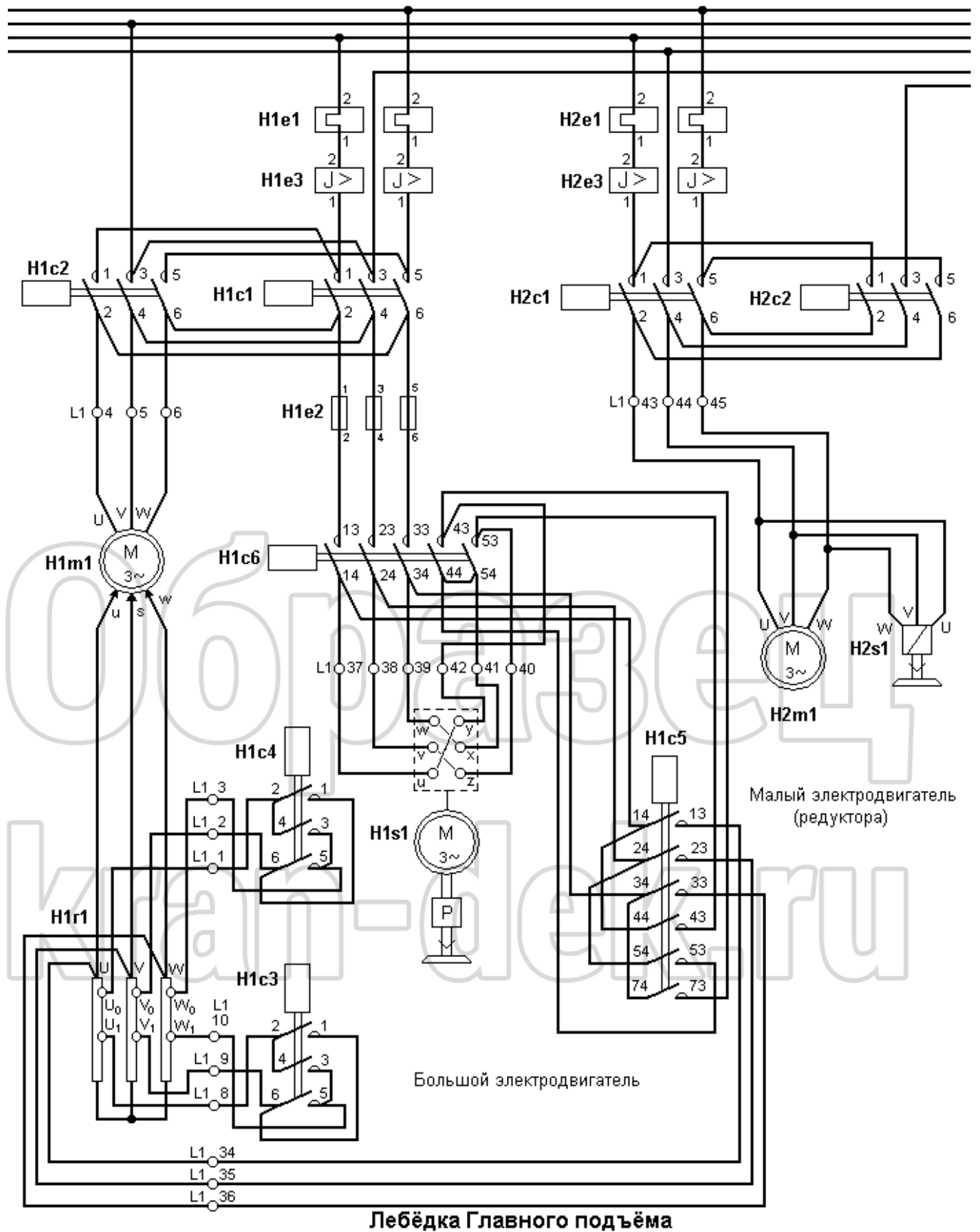
Лебёдка подъёма стрелы

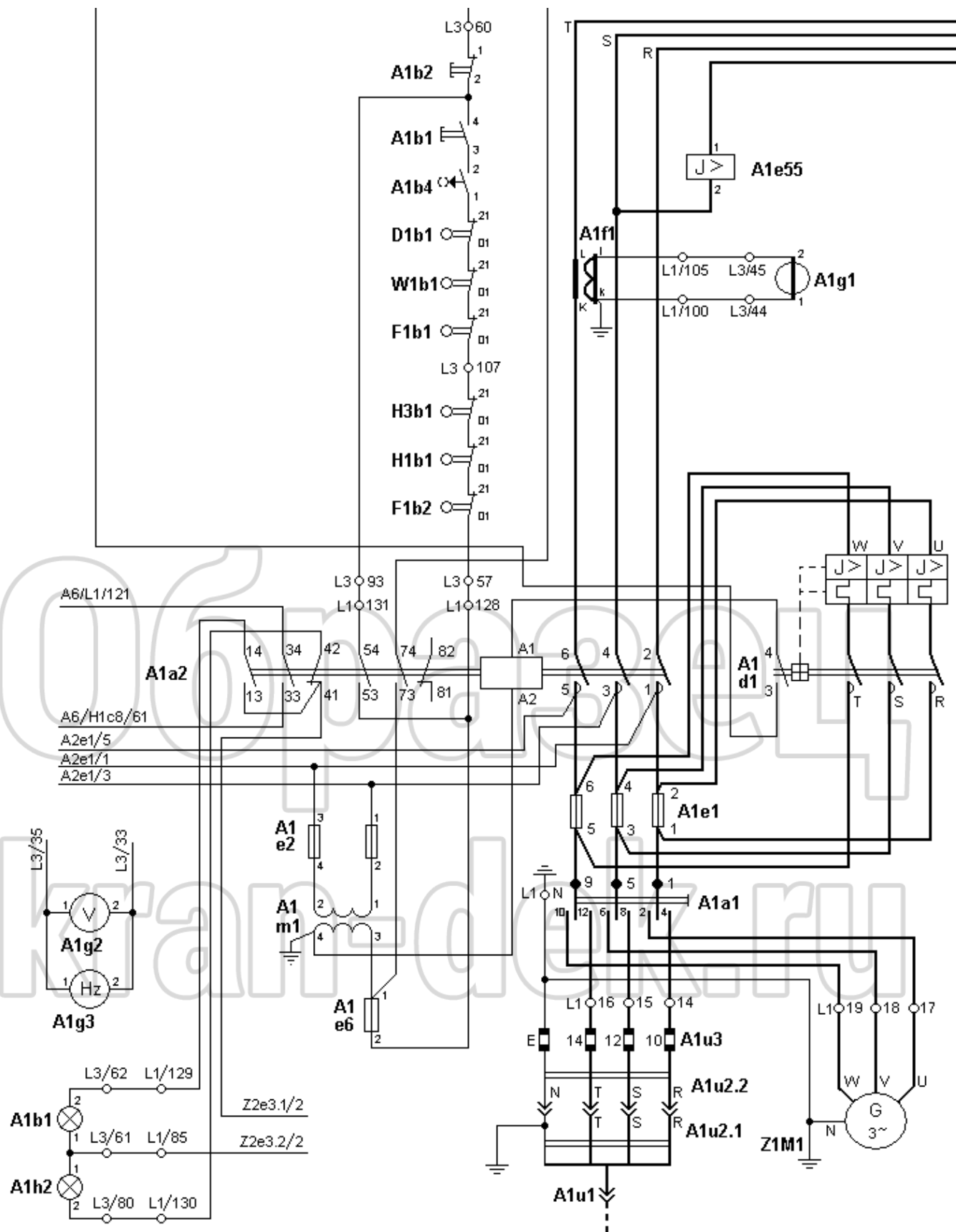
Механизм поворота





Лебёдка Вспомогательного подъёма





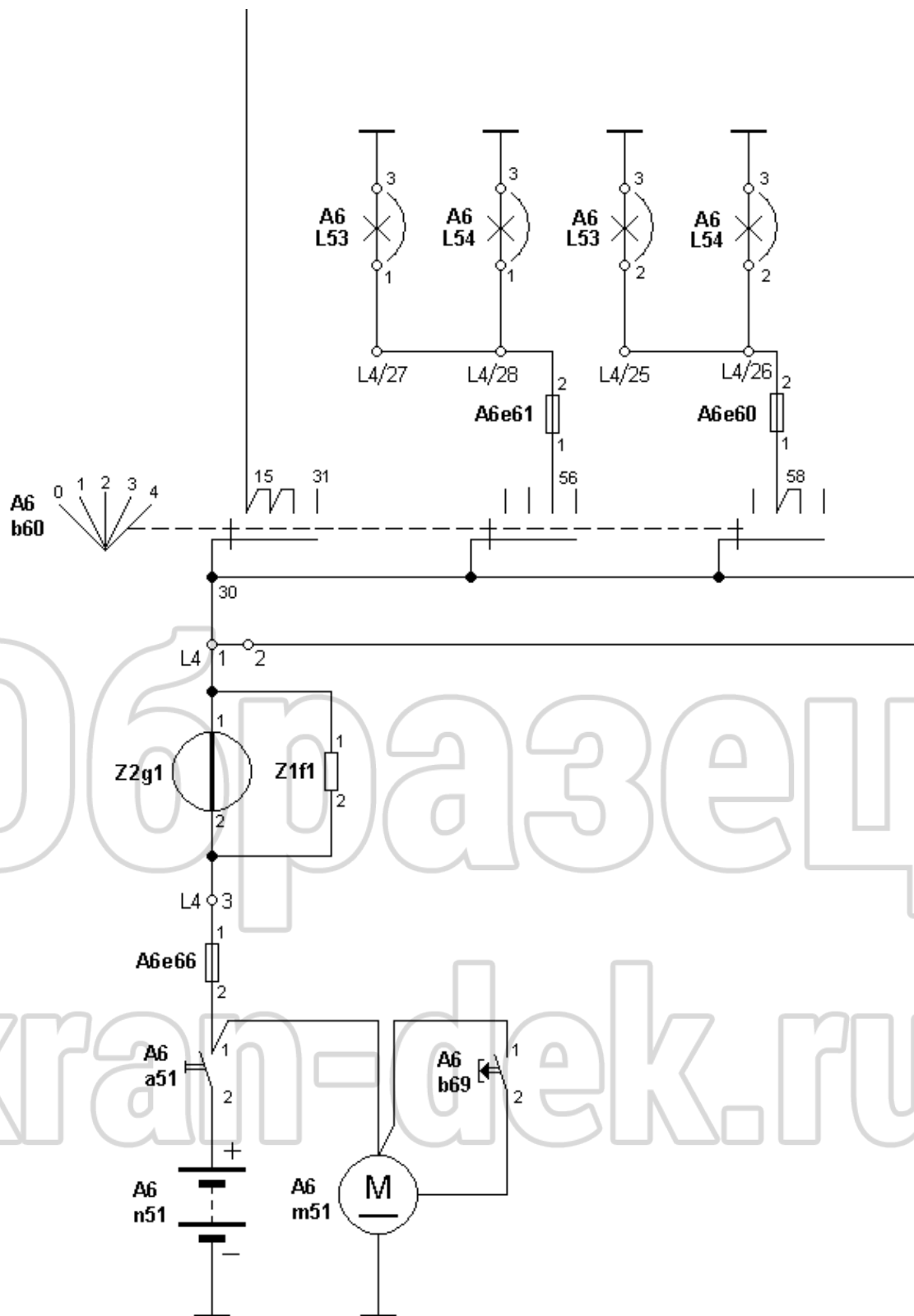
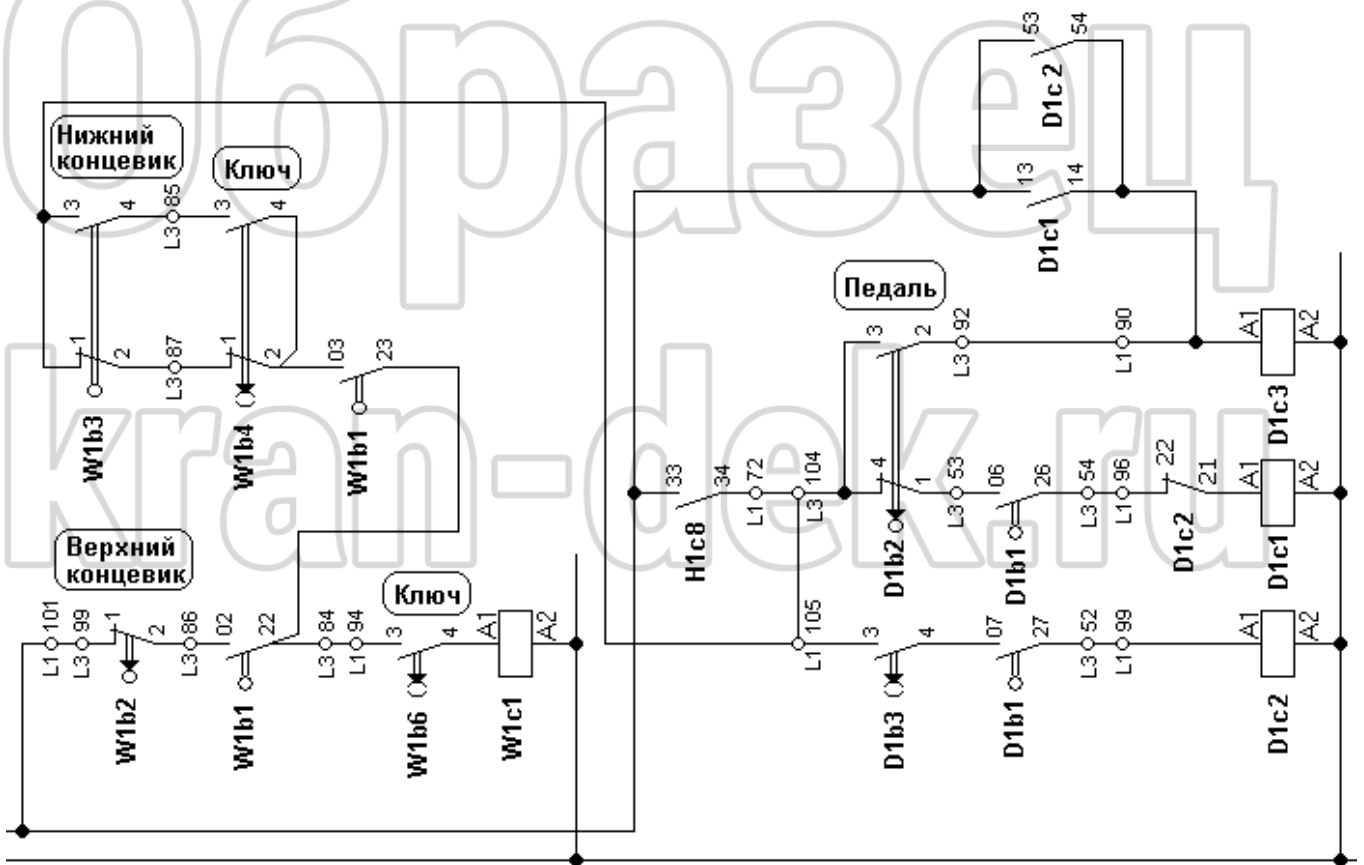


Схема 12ти-вольтового электрооборудования

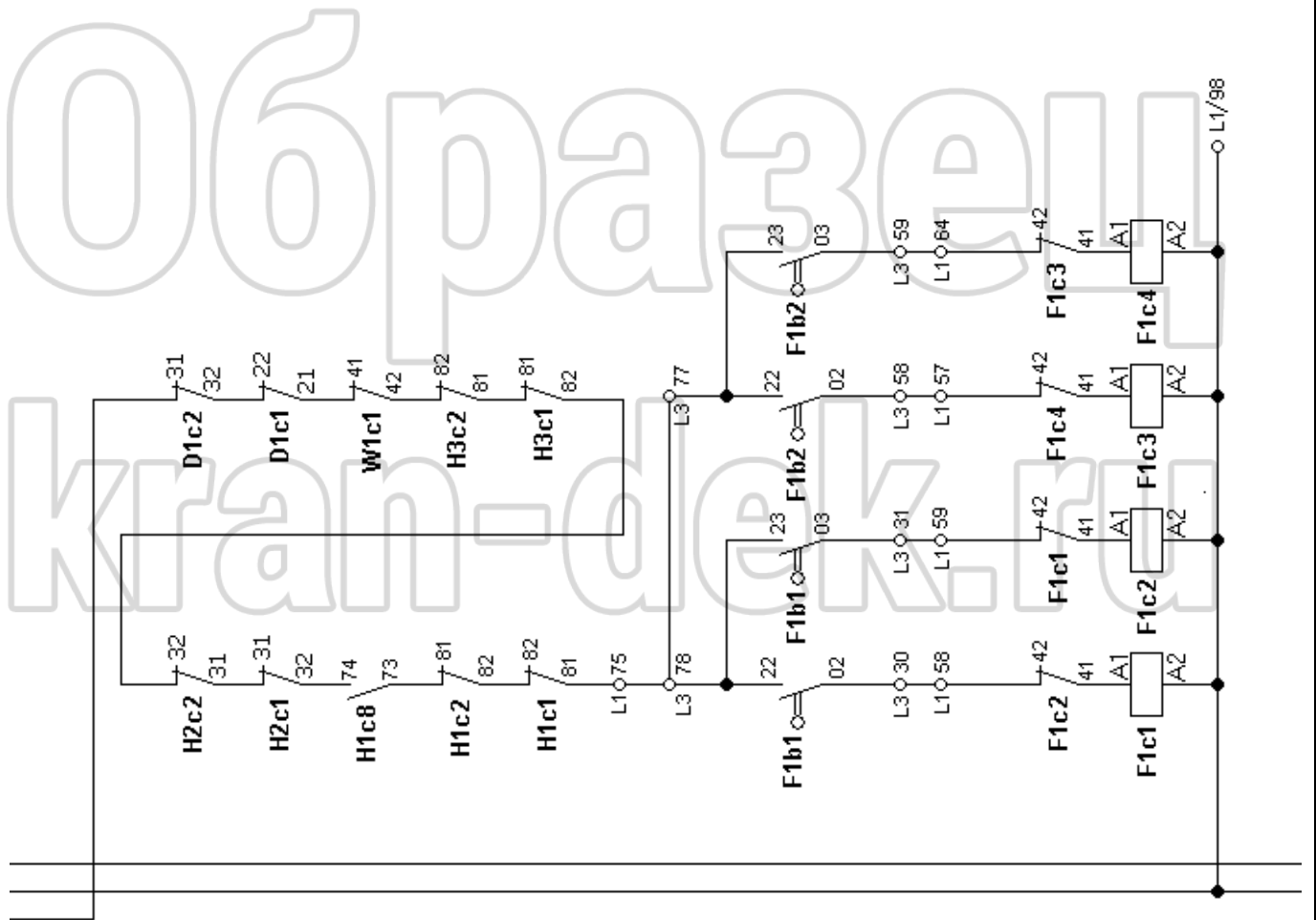
Командоконтроллер лебедки подъёма стрелы ( W1 )						
Обозначение контакта	№ клемм	спуск			подъём	
				1 0 1		
W1b1	21--01			X		
W1b1	22--02				X	
W1b1	23--03		X			
W1b1	24--04		X			
W1b1	25--05		X			
W1b1	26--06				X	
W1b1	27--07				X	

Командоконтроллер механизма поворота ( D1 )							
Обозначение контакта	№ клемм	влево			вправо		
		3 2 1 0	1 2 3				
D1b1	21--01				X		
D1b1	22--02	X	X	X			
D1b1	23--03	X	X	X			
D1b1	24--04				X	X	X
D1b1	25--05				X	X	X
D1b1	26--06	X	X	X	X	X	X
D1b1	27--07	X	X			X	X
D1b1	28--08	X					X
D1b1	29--09	X					X

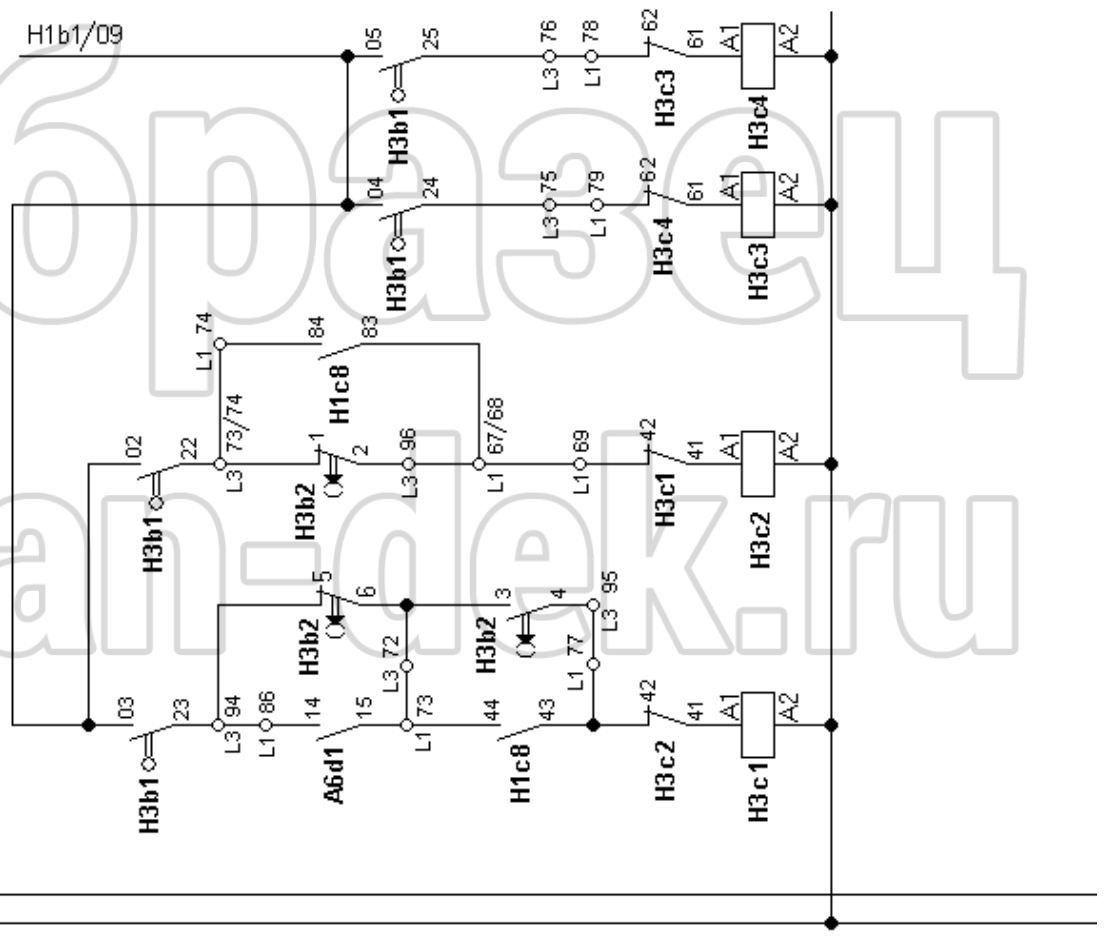




Командоконтроллер механизма передвижения ( F1 )								
Обозначение контакта	№ клемм	назад				вперёд		
		3	2	1	0	1	2	3
F1b1/b2	21--01				X			
F1b1/b2	22--02	X	X	X				
F1b1/b2	23--03					X	X	X
F1b1/b2	24--04	X	X				X	X
F1b1/b2	25--05	X	X				X	X
F1b1/b2	26--06	X	X				X	X
F1b1/b2	27--07	X						X
F1b1/b2	28--08	X						X
F1b1/b2	29--09	X						X

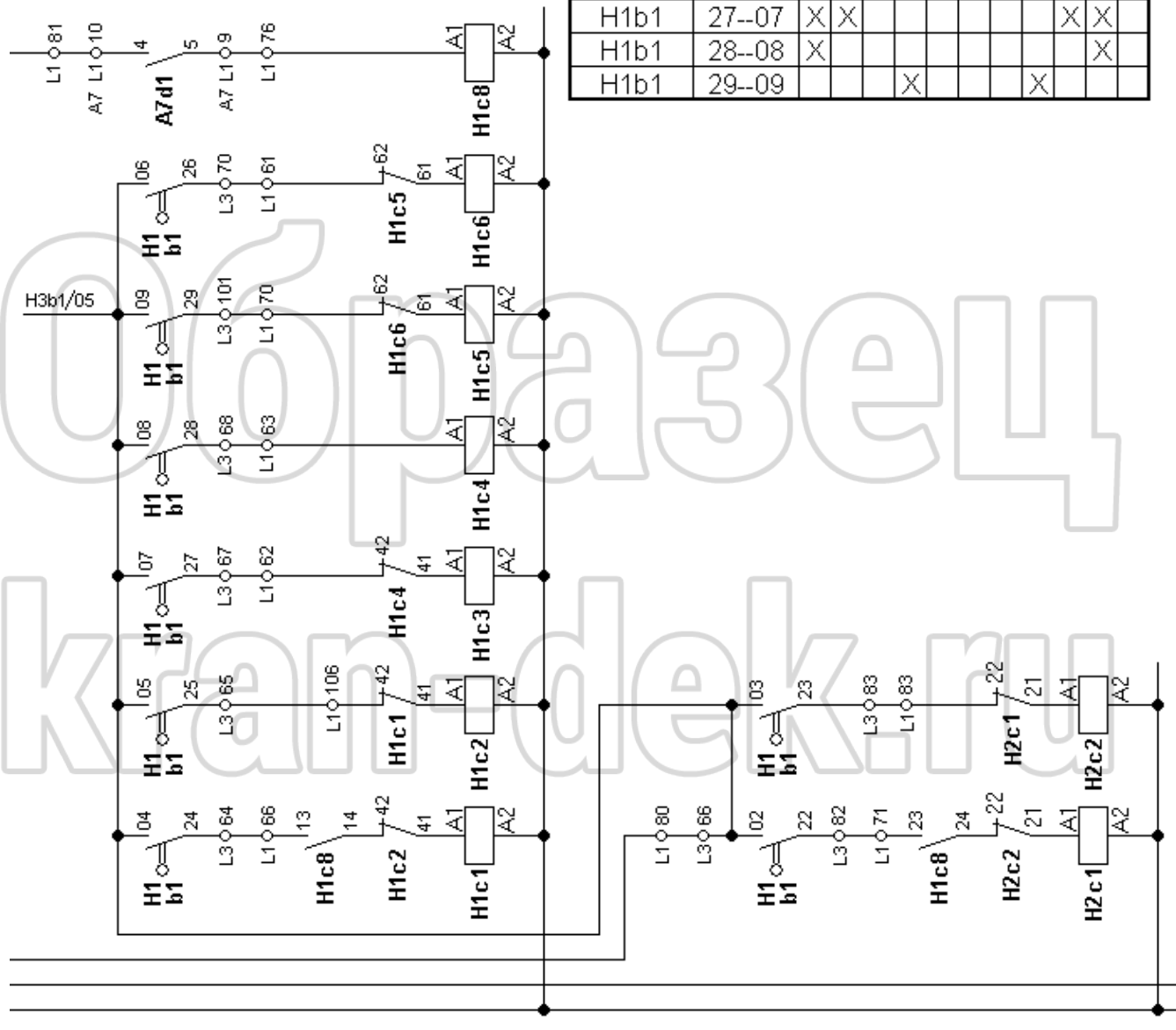


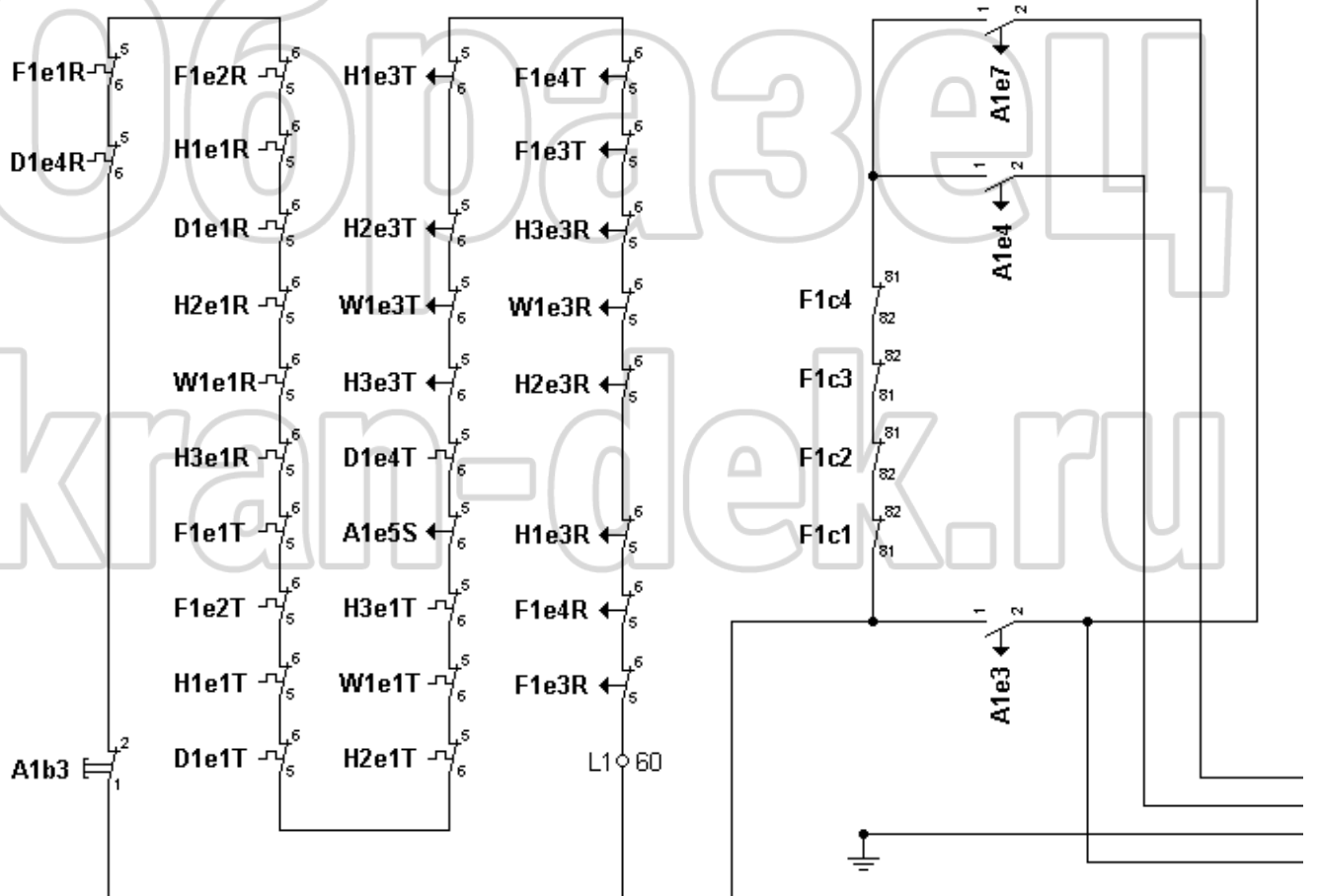
Командоконтроллер лебедки вспомогательного подъема ( НЗ )								
Обозна- чение контакта	№ клемм	подъём				спуск		
		3	2	1	0	1	2	3
H3b1	21--01				X			
H3b1	22--02					X	X	X
H3b1	23--03	X	X	X				
H3b1	24--04			X		X		
H3b1	25--05	X	X				X	X
H3b1	26--06	X						X
H3b1	27--07	X						X

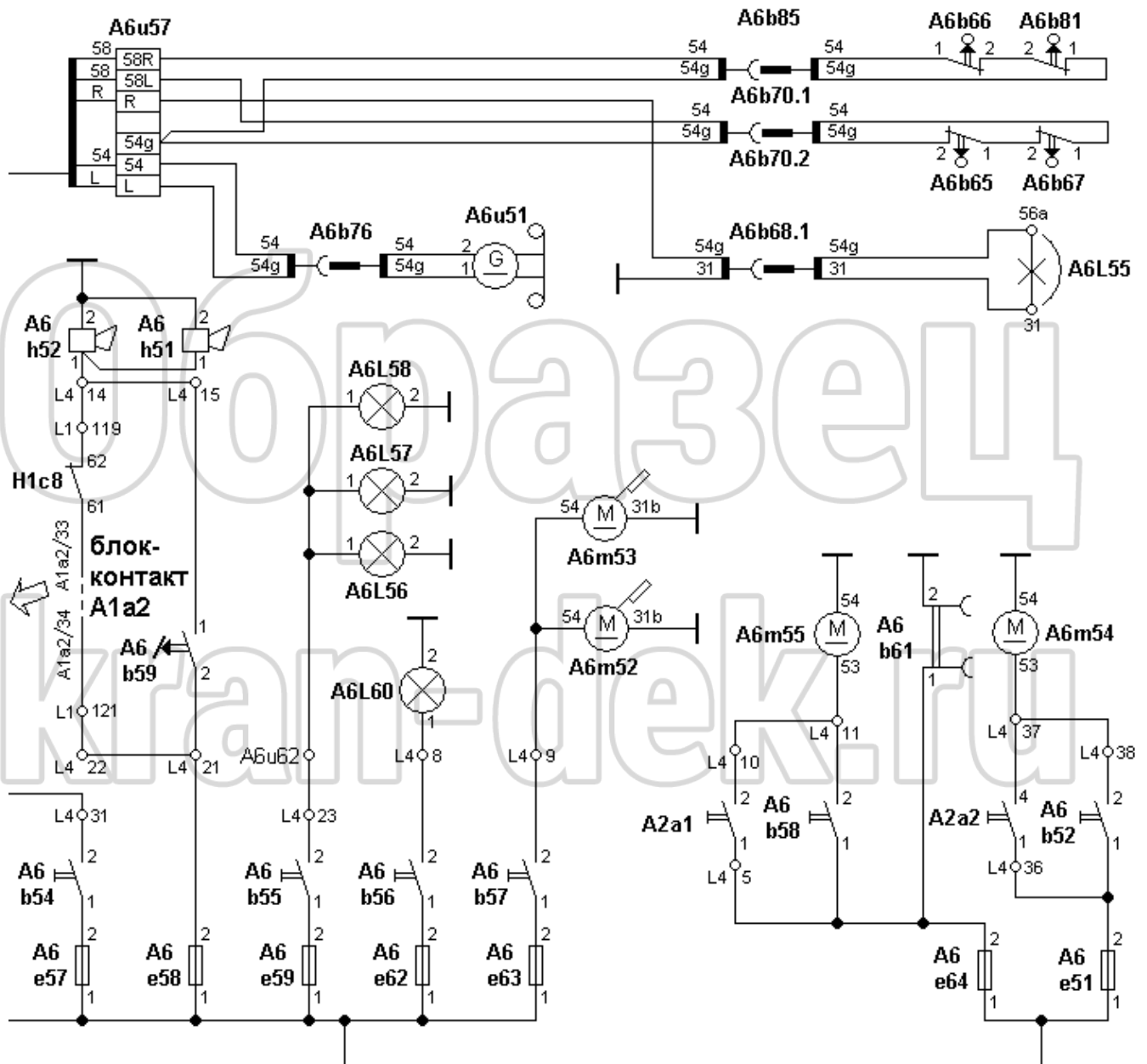
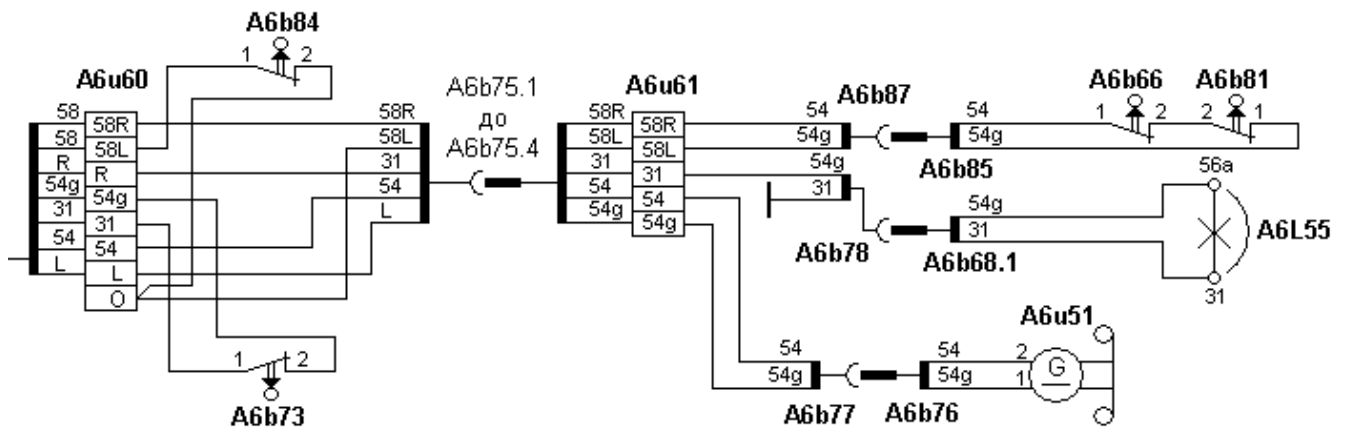


Командоконтроллер лебедки  
главного подъёма (Н1)

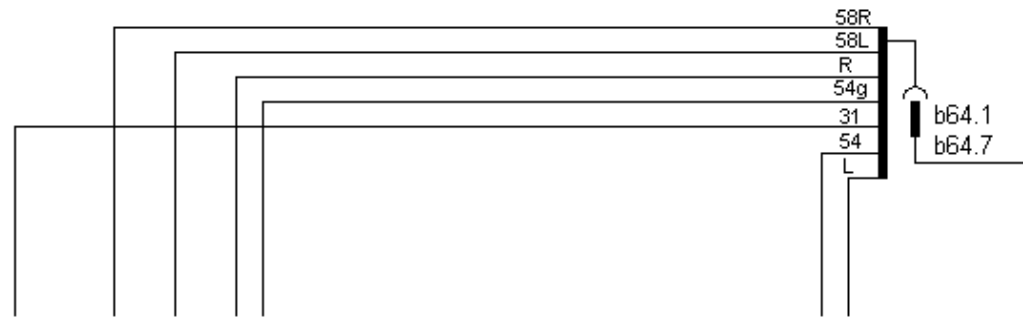
Обозначение контакта	№ клемм	подъем					спуск					
		5	4	3	2	1	0	1	2	3	4	5
H1b1	21--01						X					
H1b1	22--02	X	X	X	X	X						
H1b1	23--03							X	X	X	X	X
H1b1	24--04	X	X	X	X							
H1b1	25--05								X	X	X	
H1b1	26--06	X	X	X						X	X	
H1b1	27--07	X	X							X	X	
H1b1	28--08	X									X	
H1b1	29--09				X				X			



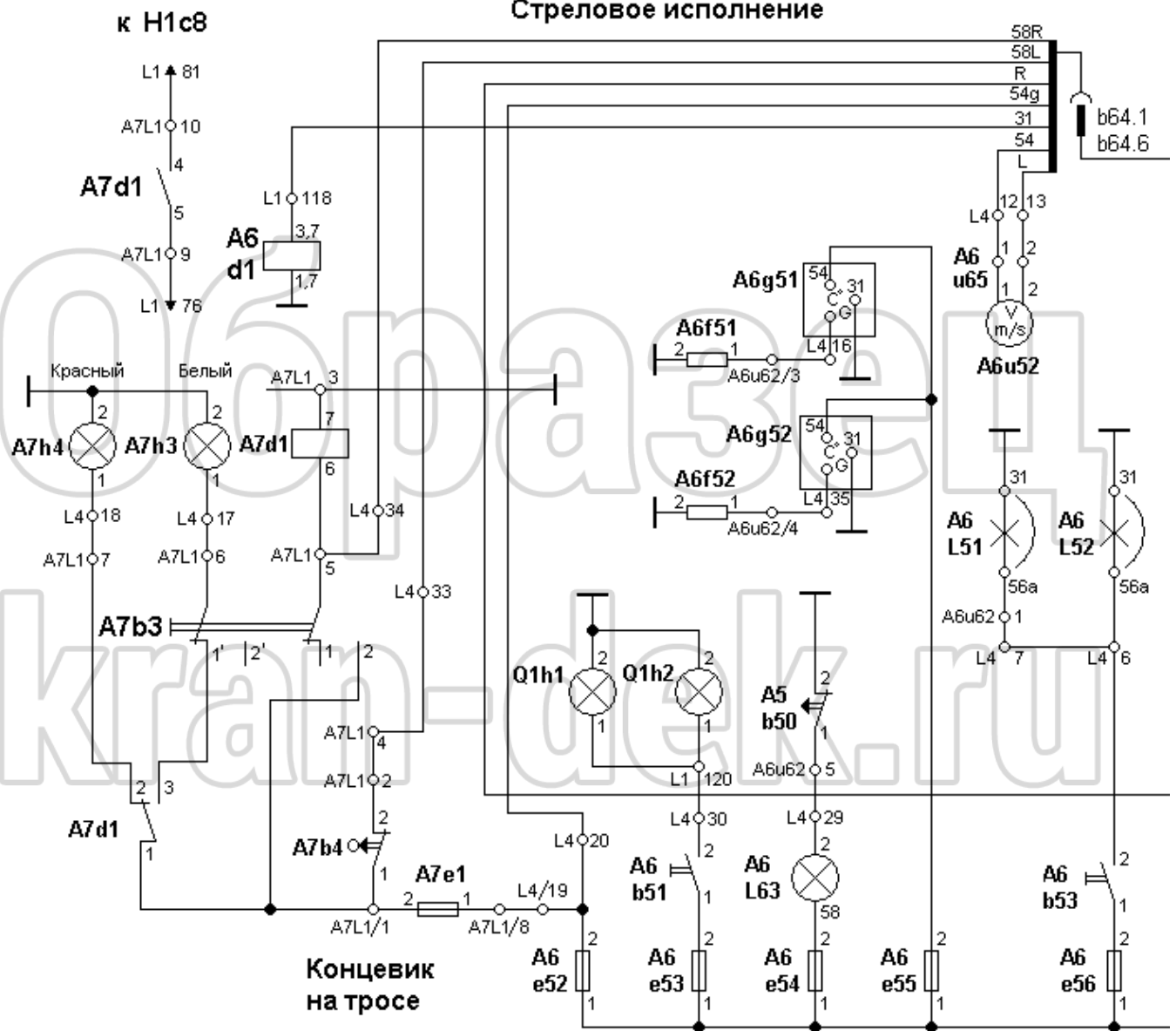




## Башенно-стреловое исполнение



## Стреловое исполнение



Обозначение	Наименование	Место установки
<b>Освещение распределительного шкафа Q1</b>		
Q1h1	Плафон типа BA 15s, 12в, 21вт	F
Q1h2	Плафон типа BA 15s, 12в, 21вт	F
<b>Генератор Z1</b>		
Z1m1	Генератор трехфазного тока со стабилизирующим устройством типа 3 SBE 255-4, 75кВа, 390в	A
<b>Батарея аккумуляторная Z2</b>		
Z2e1	Блок предохранителей E 16/6a, 3 штуки, инерционные	F
Z2e3	Блок предохранителей E 16/10a, 6 штук, быстродействующие	F
Z2f1	Сопротивление 60мв, 15ма	H
Z2g1	Амперметр со шкалой 60-0-60а	H
Z2k1 до k3	Конденсатор В4/160 4мкF, 160в	-
Z2m1	Трансформатор трехф.тока 380/220в, 1кВа, включение Ду5, типа DS71	F
Z2n1 до n6	Выпрямитель селеновый типа SY 171/1 (по 1 штуке)	F
Z2r1 до r3	Сопротивление 33 Ω, 1вт	F
<b>Условные обозначения места установки</b>		
	Кабина управления и капот	A
	Ящик реле ограничителя грузового момента	B
	Стреловое оборудование	C
	Башенно-стреловое оборудование	D
	Распределительный шкаф	F
	Ходовая часть	G
	Правый подлокотник	H
	Левый подлокотник	J
	Ящик сопротивлений 1	j
	Ящик сопротивлений 2	K
<b>Маркировка штекерных соединений:</b>		
	A6 b68.1, A6 b68.2, A6 b78 --- голубой	
	A6 b70.1, A6 b70.2 --- зелёный	
	A6 b85, A6 b87 --- жёлтый	
	A6 b76, A6 b77 --- красный	

Обозначение	Наименование	Место установки
F1m1	Электродвигатель с фазовым ротором SMH 200 M8 18,5 квт, ПВ=100%, 380в трехф.тока, n=730 об/мин	G
F1m2	Электродвигатель с фазовым ротором SMH 200 M8 18,5 квт, ПВ=100%, 380в трехф.тока, n=730 об/мин	G
F1r1	Сопrotивление пускорегулировочное Nr 158/1-10370	K
F1r2	Сопrotивление пускорегулировочное Nr 158/1-10370	K
F1s1	Электрогидравлический толкатель типа EB 125/60 C80, 380в 0,2 квт	G
F1s2	Электрогидравлический толкатель типа EB 125/60 C80, 380в 0,2 квт	G
<b>Лебедка Главного подъема (большой двигатель) H1</b>		
H1b1	Командоконтроллер типа NDL 25/6-3	H
H1c1, c2	Контактор типа IDX 41с катушкой на 220в, 50гц	F
H1c3, c4	Контактор типа IDX 31с катушкой на 220в, 50гц (по 1 штуке)	F
H1c5, c6, c8	Контактор типа KO-71с катушкой на 220в, 50гц (по 1 штуке)	F
H1e1	Тепловое реле максимальной защиты типа ERb 63 (40-63а) 2 штуки	F
H1e2	Блок предохранителей E16/6а, 3 штуки, инерционные	F
H1e3	Электромагнитное реле максимальной защиты типа ERs 160(250-500а)	F
H1m1	Электродвигатель с фазовым ротором SMH 225 M8 32 квт, ПВ=40%, 380в трехф.тока, n=730 об/мин	A
H1r1	Сопrotивление пускорегулировочное Nr 158/2-10370	j/A
H1s1	Электрогидравлический толкатель типа EB 125/60 C80, 220/380в 0,2 квт	A
<b>Лебедка Главного подъема (малый двигатель) H2</b>		
H2c1	Контактор типа LX2-32 с катушкой на 220в, 50гц	F
H2c2	Контактор типа LX2-32 с катушкой на 220в, 50гц	F
H2e1	Тепловое реле максимальной защиты типа ERb 10 (6-10а) по 2 штуки	F
H2e3	Электромагнитное реле максимальной защиты типа ERs 25 (40-80а) (по 2 штуки)	F
H2m1	Электродвигатель с короткозамкнутым ротором типа KMR 112 M8 3 квт, ПВ=40%, 380в трехф.тока n=700 об/мин	A
H2s1	Электромагнит переменного тока типа D1x380x40/100 JP40	A
<b>Лебедка вспомогательного подъема H3</b>		
H3b1	Командоконтроллер типа NDL 25/6-3	H
H3b2	Переключатель с ключом типа A31; M237	J
H3c1, c2	Контактор типа IDX2-31 с катушкой на 220в	F
H3c3	Контактор типа KO-71с катушкой на 220в	F
H3c4	Контактор типа KO-71с катушкой на 220в	F
H3e1	Тепловое реле максимальной защиты типа ERb 25 (16-25а) по 2 штуки	F
H3e2	Блок предохранителей E16/6а, 3 штуки, инерционные	F
H3e3	Электромагнитное реле максимальной защиты типа ERs 63 (100-200а) по 2 штуки	F
H3m1	Электродвигатель с фазовым ротором SMH 160 M4 15 квт, ПВ=40%, n=1450 об/мин	A
H3r1	Сопrotивление пускорегулировочное Nr 158/3-10370	K
H3s1	Электрогидравлический толкатель типа EB 50/50 C50, 220/380в 0,2 квт	A
<b>Лебедка подъема стрелы W1</b>		
W1b1	Командоконтроллер типа NDL 25/6-3	J
W1b2	Микровыключатель ограничителя верхнего угла наклона стрелы типа GWA 1H Zw	C
W1b3	Микровыключатель ограничителя нижнего угла наклона стрелы типа GWU 1H	C
W1b4	Переключатель с ключом типа A31; M237	J
W1c1	Контактор типа IDX-21 с катушкой на 220в	F
W1e1	Тепловое реле максимальной защиты типа ERb 25 (16-25а) по 2 штуки	F
W1e3	Электромагнитное реле максимальной защиты типа ERs 63 (100-200а) по 2 штуки	F
W1m1	Электродвигатель с короткозамкнутым ротором типа KMR 132 M6 7,5 квт, ПВ=40%, 380в трехф.тока n=960 об/мин	A
W1s1	Электромагнит тормозной типа D4 380x40/100	A
W1b6	Выключатель с ключом типа A31; M237	F



Обозначение	Наименование	Место установки
A6b84	Микровыкл.огр.нижнего угла наклона маневрового гуська, GWA1HZw	D
A6b87	Штепсельная втулка 5-ти полюсная типа F	D
A6d1	Реле промежуточное типа Relog 2RH01	F
A6e51 до e58 A6e60 до e64	} Автомобильный предохранитель типа АВ, 8а (по 1 штуке)	H
A6e66		
A6f51, f52	Датчик дистанционного термометра типа 3.1101/02	A
A6g51, g52	Дистанционный термометр 3.1201/16	H
A6h51	Звуковой сигнал 12в	A
A6h52	Звуковой сигнал 12в	A
A6L51	Фара на капоте 12в, 45/40вт типа DC4	A
A6L52	Фара на кабине управления 12в, 45/40вт типа DC4	A
A6L53	Передняя фара 12в, 45/40вт, 12в, 12вт, DC4	A
A6L54	Передняя фара 12в, 45/40вт, 12в, 12вт, DC4	A
A6L55	Фара на оголовке стрелы (маневрового или жесткого гуськов) 12в, 45/40вт, DC4	C
A6L56 до 58	Плафон под капотом 12в, 21вт (по 1 штуке)	A
A6L60	Плафон в кабине управления 12в, 21вт (по 1 штуке)	A
A6L63	Контрольный плафон давления масла 12в, 2вт, BA9s; A0153	A
A6m51	Электростартер 1,5 квт	A
A6m52, m53	Двигатель стеклоочистителя 12в, 55 крсм	A
A6m54, m55	Вентилятор 12в	A
A6n51	Батарея аккумуляторов 12в, 150 ампер-часов	A
A6u51	Датчик амперметра №28	A
<b>Ограничитель грузового момента A7</b>		
A7b3	Переключатель 2а, 250в	B
A7b4	Микровыключатель ограничителя грузового момента, типа GWA1HZw	A
A7e1	Автомобильный предохранитель типа F2,5	B
A7d1	Реле типа Relog 2RH05	B
A7h3	Сигнальная лампочка с лампочкой накаливания типа 12в, 2вт, BA9s, A0154	H
A7h4	Сигнальная лампочка с лампочкой накаливания типа 12в, 2вт, BA9s, A0153	H
<b>Механизм поворота D1</b>		
D1b1	Командоконтроллер типа NDL 25/6-3	J
D1b2	Микровыключатель 4а, 380в типа GW01F	A
D1b3	Переключатель с ключом типа A31; N237	J
D1c1	Контактор типа LX2-32 с катушкой на 220в	F
D1c2	Контактор типа LX2-32 с катушкой на 220в	F
D1c3	Контактор типа KO-40 с катушкой на 220в	F
D1e1	Реле максимальной защиты типа ERb 25, 16-25а (по 2 штуки)	F
D1e2	Предохранитель E16/6а, 3 штуки, инерционные	F
D1e3	Предохранитель E33/35а, 3 штуки, инерционные	F
D1e4	Тепловое реле максимальной защиты типа ERb 16 (10-16а) по 2 штуки	F
D1m1	Двухскоростной электродвигатель с короткозамкнутым ротором типа KMR 160M 16-4 1,8/8 квт, 375/1500 об/мин	G
D1r1	Пусковое сопротивление двухфазное Nr 158/3-10370	K
D1s1	Электрогидравлический толкатель типа EB 50/50 C50, 380в 0,24 квт	A
<b>Механизм передвижения F1</b>		
F1b1	Командоконтроллер левый типа NDL 25/6-3	J
F1b2	Командоконтроллер правый типа NDL 25/6-3	H
F1c1 до c4	Контактор типа IDX 31 с катушкой на 220в, 50гц	F
F1e1	Тепловое реле максимальной защиты типа ERb 63 (40-63а) по 2 штуки	F
F1e2	Тепловое реле максимальной защиты типа ERb 63 (40-63а) по 2 штуки	F
F1e3	Электромагнитное реле максимальной защиты типа ERs 100(160-320а) (по 2 штуки)	F
F1e4	Электромагнитное реле максимальной защиты типа ERs 100(160-320а) (по 2 штуки)	F

Обозначение	Наименование	Место установки
<b>Распределение электроэнергии А1</b>		
A1a1	Переключатель типа 100а, 500в, трехполюсный	F
A1a2	Контактор типа ID5 с катушкой на 220в, 50гц	F
A1b3	Аварийный выключатель типа А31; F233	F
A1b1	Выключатель с сигнальной лампочкой типа А31; G214	J
A1b2	Аварийный выключатель типа А31; E233	J
A1e1	Блок предохранителей R1 1/4 100а 3 штуки	F
A1e2	Блок предохранителей E16 10а 2 штуки, инерционные	F
A1f1	Трансформатор тока типа KSb 0,75-100/5а	F
A1g1	Амперметр типа B72 DE со шкалой 0-100/200а	J
A1g2	Вольтметр типа B72 DE со шкалой 0-500в	J
A1g3	Частотомер типа V72 380в, 50гц	J
A1b4	Выключатель с ключом типа А31, N237	J
A1u1	Штекерное соединение	
A1u2.1	Штепсельная втулка типа GNK B 100/380V	G
A1u2.2	Штекерная втулка типа GNS B 100/380V	G
A1u3	Кольцевой токосъемник типа B 15x200E, 15 колец, 200а	G
A1d1	Реле максимальной защиты типа M25	F
A1e3,e4,e7	Реле максимальной защиты типа L10, 10а	F
A1e6	Блок предохранителей E16/6а, инерционные	F
A1m1	Трансформатор однофазный ЕТТ, 630 VA, 380/220 V	F
A1h2	Сигнальная лампочка типа А 0154, 24в, 2вт, BA9s	J
A1e55	Электромагнитное реле максимальной защиты типа ERs 100(160-320а)	F
<b>Отопление А2</b>		
A2r1	Нагреватель 1500вт, 380в	A
A2a2	Переключатель 10а, 500в типа 132.04504.315/2	J
A2a1	Включатель 10а, 500в, схема №4	J
A2r2	Нагреватель 500вт, 380в	A
A2r3	Нагреватель 1500вт, 380в	A
A2e1	Предохранитель E16/10а 3 штуки, инерционные	F
<b>Автомобильное электрооборудование А6</b>		
A6a51	Главный выключатель батареи аккумуляторов типа FC	A
A6b51 до А6b58	Выключатель типа HA4 (по 1 штуке)	H
A6b59	Включатель звукового сигнала типа FS/1	A
A6b60	Переключатель типа SK/AST, 30а	H
A6b61, b64.1	Розетка автомобильная 12в типа В, Н	H, C
A6b68.2	Розетка автомобильная 12в типа F	C
A6b64.7, b64.6	Штекерная втулка 7-ми полюсная типа Stecker G	D, C
A6b65	Микровыкл.огр.предельного груза вспомогательного подъема типа GWA1ZwST	C
A6b66	Микровыкл.огр.высоты главного подъема типа GWA1HZw	C/D
A6b67	Микровыкл.огр.высоты вспомогательного подъема типа GWA1HZw	C
A6b68.1	Штекерное соединение 5-ти полюсное типа E, F (по 1 штуке)	C
A6b69	Включатель электростартера типа AB	A
A6b70.1, b70.2	Штекерное соединение 5-ти полюсное типа E, F (по 1 штуке)	C
A6b73	Микровыкл.огр.верхнего угла накл.маневрового гуська типа GWA1HZw	D, C
A6b75.1 - b75.4	Штекерное соединение 5-ти полюсное типа E, F (по 1 штуке)	D, C
A6b76, b85	Штекерное соединение 5-ти полюсное типа E, F	C
A6b77, b78	Штепсельная втулка 5-ти полюсная типа F	D, C
A6b81	Микровыкл.огр.предельного груза главного подъема типа GWA1ZwST	C/D
A6b50	Выключатель давления масла типа D, M10x1K 2,9-3,1	A
A6u52	Указатель скорости ветра №29	A
A6u57	Разветвитель AS	C
A6u60, u61	Разветвитель AS, AP	D
A6u62, u65	Щиток клеммный типа B0/8, B3/0	A
A6e59	Автомобильный предохранитель типа A16, 16а	H